



W350, W350i, W390



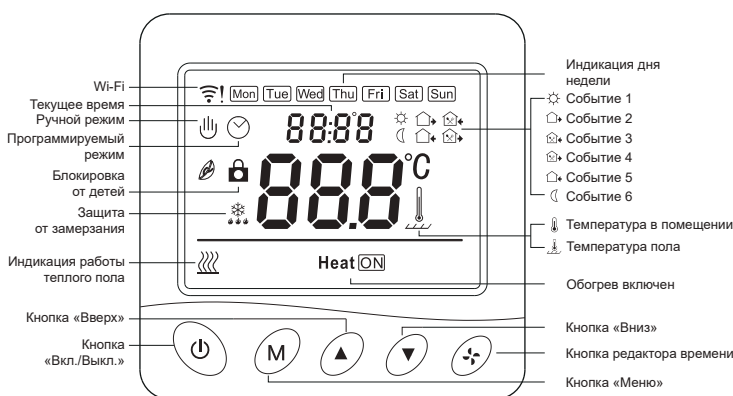
Программируемый терморегулятор с функцией удалённого доступа по сети Wi-Fi для управления тёплым полом.

- Современный дизайн корпуса в форме изогнутого паруса.
- Большой жидкокристаллический дисплей с расширенной индикацией.
- Возможность ручного управления и программной установки до шести режимов (событий) на каждый день недели.

ТЕХНИЧЕСКИЕ ХАРАКТЕРИСТИКИ

- Напряжение питания ~230В (±10%), 50 Гц
- Коммутируемый ток 20 А
- Мощность, потребляемая регулятором при выключенной нагрузке, не более 1 Вт (3 Вт с вкл. Wi-Fi)
- Температура эксплуатации от -5°C до +50°C
- Пределы регулирования температуры от +5°C до +95°C (заводские от +5°C до +50°C)
- Гистерезис (настраиваемый) от 0,5°C до 10°C
- Сопротивление выносного датчика 10 кОм при +25°C
- Степень защиты IP20
- Материал корпуса негорючий PC

СИМВОЛЫ ДИСПЛЕЯ



ФУНКЦИИ

👆 Ручной режим

Терморегулятор будет включать или выключать подогрев пола для поддержания заданной температуры все время, в независимости от действующей на данный момент программы.

🕒 Программируемый режим

Терморегулятор будет включать или выключать подогрев пола в зависимости от заданного времени и температуры по программе, в которой на каждый день недели можно установить до 6 событий обогрева. Эта программа будет повторяться каждую неделю.

👆🕒 Временный ручной (программный) режим

Терморегулятор работает в соответствии с заданной вручную температурой временно и переходит обратно к программному режиму, по времени следующего события.

НАСТРОЙКА ТЕРМОРЕГУЛЯТОРА

- Нажмите кнопку меню «М» для выбора ручного или программируемого режима управления. Удерживайте кнопку меню «М» в течение 3 сек. для редактирования недельной программы.
- Кратковременно нажмите кнопку «🕒» для включения-выключения терморегулятора.
- Удерживайте кнопку «🕒» в течение 3 сек. для редактирования времени и даты.
- Кратковременно нажмите кнопку «▲» или «▼» для изменения заданной температуры на 0,5°C.
- Удерживайте одновременно в течение 3 сек. кнопки «▲» и «▼» для активации опции «Блокировка от детей» - появится значок «🔒», при деактивации данной опции значок «🔒» исчезнет.

НАСТРОЙКА ПРОГРАММИРУЕМОГО РЕЖИМА

Удерживайте кнопку меню «М» в течение 3 сек. для установки недельной программы (таблица 1).

Таблица 1.

События	Символы	Время		Температура		
		Заводская настройка	↕	Заводская настройка	↕	
Будни	1	☀	06:00	Нажмите «▲» или «▼»	20°C	Нажмите «▲» или «▼»
	2	🏠	08:00		15°C	
	3	🏠	11:30		15°C	
	4	🏠	12:30		15°C	
	5	🏠	17:00		22°C	
	6	🌙	22:00		15°C	
Вых.	1	☀	06:00	20°C		
	2	🌙	20:00	20°C		

РАСШИРЕННЫЕ НАСТРОЙКИ

(рекомендуется квалифицированный электрик)

В выключенном режиме удерживайте в течение 3 сек. кнопку меню «М», чтобы войти в режим расширенных настроек. Кратковременно нажмите кнопку «М», чтобы поэтапно перейти к следующей установке. Нажмите кнопку «🕒», чтобы сохранить изменения и выйти из расширенных настроек.

Таблица 2.

Код	Функция	Установка (нажмите «▲» или «▼»)
0Rd-	Не используется	
1RdJ	Калибровка температуры	Установите нужное значение
25Eñ	Установка активного датчика температуры	! : только встроенный датчик Wf : только выносной датчик (заводская настройка по умолчанию) ЯL : оба датчика
3LrT	Установка макс. значения темп. выносного датчика	От +5°C до +60°C (заводская настройка +35°C)
4dF	Установка гистерезиса	От 0,5°C до 10°C (1°C заводская настройка по умолчанию)
5LrP	Система защиты от замерзания	0ñ : Включена 0FF : Выключена
6P-rG	Выбор недельной программы	12345: 5 рабочих/2 выходных дня 123456: 6 рабочих/1 выходной день 1234567: 7 рабочих дней
8dLJ	Не используется	
9HrT	Установка макс. значения температуры	От +5°C до +95°C (+50°C заводская настройка)
ЯFЯL	Сброс до заводских настроек	Удерживать «▲» 3 сек. и все параметры будут сброшены на заводские

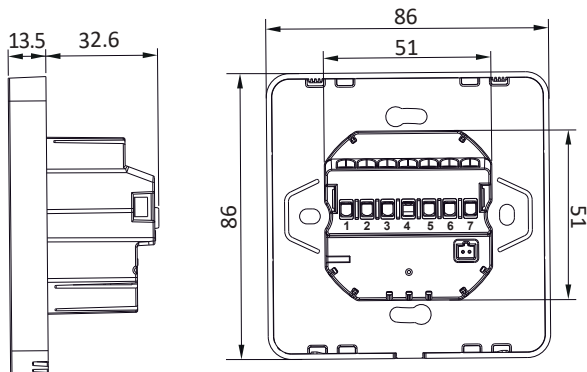


ОШИБКА ДАТЧИКА ТЕМПЕРАТУРЫ

Пожалуйста, правильно выберите тип работы датчика температуры. Когда на дисплее отображается ошибка E0/E1 регулятор будет выключен до устранения этой ошибки.

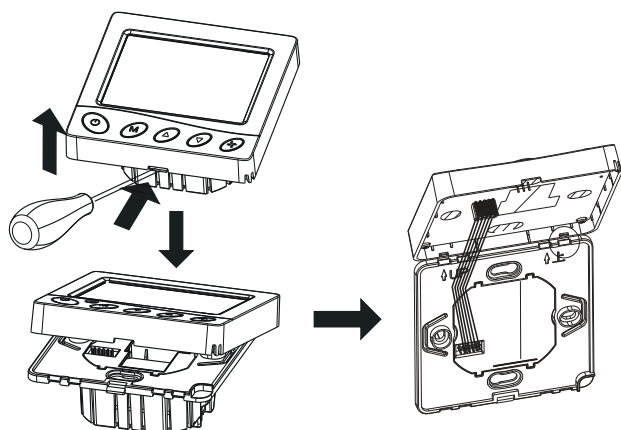
E0: Короткое замыкание датчика/отключен датчик воздуха
E1: Короткое замыкание датчика/отключен датчик пола.

РАЗМЕРЫ (мм)

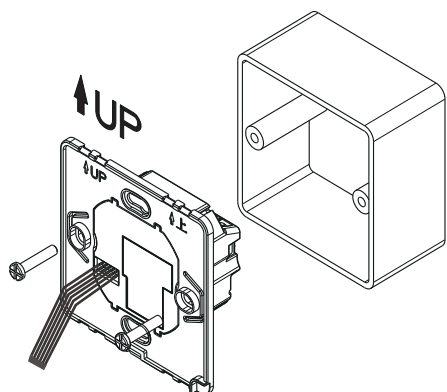


МОНТАЖ ТЕРМОРЕГУЛЯТОРА

1. С помощью отвертки снимите лицевую крышку терморегулятора.



2. Подсоедините провода к контактным клеммам регулятора в соответствии со схемой подключения. Рекомендуемая длина зачистки проводов 7-9 мм.
3. С помощью отвертки и шурупов закрепите заднюю (металлическую) часть терморегулятора в монтажной коробке.



4. Закрепите лицевую крышку через защелкивающееся соединение.

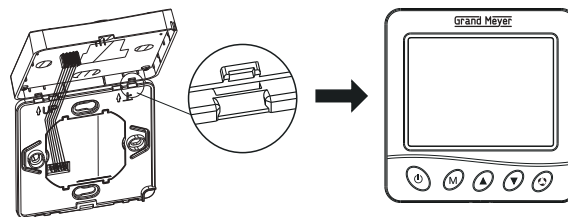
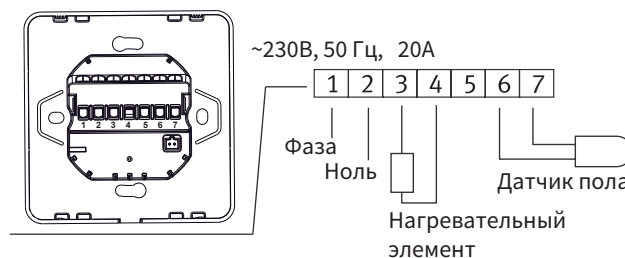


СХЕМА ПОДКЛЮЧЕНИЯ



ПОДКЛЮЧЕНИЕ К СЕТИ Wi-Fi

Для включения настроек Wi-Fi в выключенном состоянии нажмите и удерживайте в течение 3 сек. кнопку «↻».



Для удаленного доступа к терморегулятору по сети Wi-Fi скачайте адаптированное под наш терморегулятор мобильное приложение Smart Life.

Приложение доступно в Google Play для Android и в App Store для iOS.

МЕРЫ БЕЗОПАСНОСТИ

1. Подключение регулятора должно производиться квалифицированным электриком.
2. Все работы по монтажу и подключению регулятора следует проводить при отключенном напряжении питания.
3. Для монтажа регулятора использовать только пластмассовую монтажную коробку.
3. При чистке регулятора электропитание должно быть отключено. Пыль и грязь протирать мягкой тряпкой или бумажным полотенцем. Не используйте какие-либо чистящие средства или агрессивные химические растворители.

ГАРАНТИЙНЫЕ ОБЯЗАТЕЛЬСТВА

Гарантийный срок - 12 месяцев с даты продажи.

В течение гарантийного срока покупатель имеет право на ремонт или замену изделия при обнаружении неисправностей, произошедших по вине изготовителя и при условии выполнения указаний по монтажу и эксплуатации. Гарантийные обязательства не распространяются на терморегуляторы, имеющие механические повреждения, а также если дефект возник в результате неправильного монтажа, подключения и эксплуатации данного прибора.