



SN-10 (SN-15, SN-20)



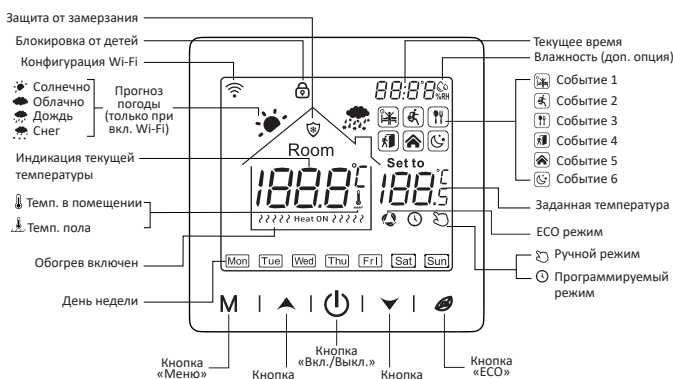
Программируемый терморегулятор с функцией удалённого доступа по сети Wi-Fi для управления тёплым полом.

- Современный дизайн терморегулятора с сенсорным управлением.
- Большой цветной LCD дисплей с расширенной индикацией и прогнозом погоды.
- Возможность ручного управления и программной установки до шести режимов (событий) на каждый день недели.

ТЕХНИЧЕСКИЕ ХАРАКТЕРИСТИКИ

- Напряжение питания ~230В (±10%), 50 Гц
- Коммутируемый ток 20 А
- Мощность, потребляемая регулятором при выключенной нагрузке, не более 1 Вт (1,5 Вт с вкл. Wi-Fi)
- Температура эксплуатации от -5°C до +50°C
- Пределы регулирования температуры от +5°C до +95°C (зав одские от +5°C до +35°C)
- Гистерезис (настраиваемый) от 0,5°C до 10°C
- Степень защиты IP20
- Материал корпуса негорючий PC

СИМВОЛЫ ДИСПЛЕЯ



ФУНКЦИИ


Ручной режим

Терморегулятор будет включать или выключать подогрев пола для поддержания заданной температуры все время, в независимости от действующей на данный момент программы.









Программируемый режим

Терморегулятор будет включать или выключать подогрев пола в зависимости от заданного времени и температуры по программе, в которой на каждый день недели можно установить до 6 событий обогрева. Эта программа будет повторяться каждую неделю.

ECO режим

Нажмите на , чтобы включить ECO режим и автоматически выставить температуру нагрева 18°C.

НАСТРОЙКА ТЕРМОРЕГУЛЯТОРА

- Нажмите кнопку меню «М» для выбора ручного или программируемого режима управления. Удерживайте кнопку меню «М» в течение 3 сек. для редактирования недельной программы.
- Кратковременно нажмите кнопку «» для включения-выключения терморегулятора.
- Удерживайте кнопку «» в течение 3 сек. для редактирования времени и даты.
- Кратковременно нажмите кнопку «» или «» для изменения заданной температуры на 0,5°C.
- Удерживайте одновременно в течение 3 сек. кнопки «» и «» для активации опции «Блокировка от детей» - появится значок «», при деактивации данной опции значок «» исчезнет.

НАСТРОЙКА ПРОГРАММИРУЕМОГО РЕЖИМА

Удерживайте кнопку меню «М» в течение 3 сек. для установки недельной программы (таблица 1).

Таблица 1.

События	Символы	Время		Температура		
		Заводская	Настройка	Заводская	Настройка	
Будни	1		06:00	Нажмите «  » или «  »	20°C	Нажмите «  » или «  »
	2		08:00		15°C	
	3		11:30		15°C	
	4		12:30		15°C	
	5		17:00		22°C	
	6		22:00		15°C	
Вых.	1		06:00	20°C	20°C	
	2		20:00	20°C	20°C	

РАСШИРЕННЫЕ НАСТРОЙКИ

(рекомендуется квалифицированный электрик)



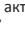


В выключенном режиме удерживайте в течение 3 сек. кнопку меню «М», чтобы войти в режим расширенных настроек. Кратковременно нажмите кнопку «М», чтобы поэтапно перейти к следующей установке. Нажмите кнопку «», чтобы сохранить изменения и выйти из расширенных настроек.

Таблица 2.

Код	Функция	Установка
01	Калибровка температуры	Установите нужное значение
02	Установка гистерезиса температуры	От 0°C до 10°C (заводская настройка: ±1°C)
03	Установка максимального значения температуры	От +5°C до +95°C (заводская настройка: +50°C)
04	Установка минимального значения температуры	От +5°C до +47°C (заводская настройка: +5°C)
05	Система защиты от замерзания	ON: Включена OFF: Выключена
06	Выбор шкалы измерения температуры (°C или °F)	Заводская настройка: °C
07	Установка активного датчика температуры	!L: только датчик воздуха !U: только датчик пола !L!: оба датчика (заводская настройка: !U!)
08	Установка макс. значения температуры пола	От +20°C до +90°C (заводская настройка: +35°C)
09	Выбор недельной программы	12345: 5 рабочих/2 выходных 123456: 6 рабочих/1 выходной 1234567: 7 рабочих дней
12	Блокировка от детей	00: Блок всех кнопок только в активном режиме 01: Блок всех кнопок в спящем и активном режиме 02: Блок всех кнопок спящем и активном режиме за исключением кнопок «  », «  » 03: Блок всех кнопок в спящем и активном режиме за исключением кнопки «  » (заводская настройка: 00)
13	Отключение, включение питающей сети	00: Не включать автоматически терморегулятор после возобновления электропитания 01: Включать автоматически терморегулятор после возобновления электропитания 02: Включать автоматически терморегулятор после возобновления электропитания и запускать систему проверки ошибок (заводская настройка: 02)
19	Сбросить все настройки на заводские	Удерживать «  » 5 сек., все параметры будут сброшены до заводских

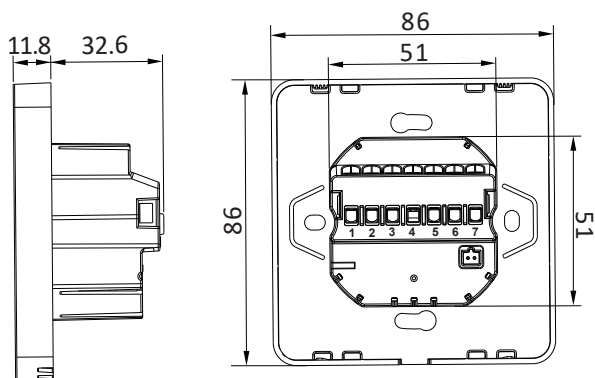


ОШИБКА ДАТЧИКА ТЕМПЕРАТУРЫ

Пожалуйста, правильно выберите тип работы датчика температуры. Когда на дисплее отображается ошибка E0/E1 регулятор будет выключен до устранения этой ошибки.

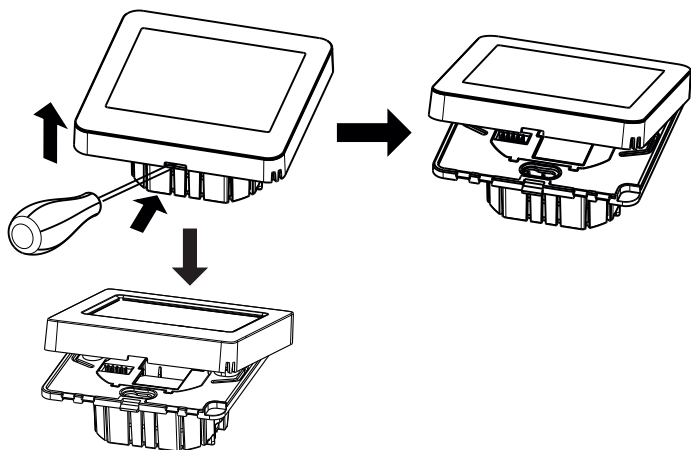
E0: Короткое замыкание датчика/отключен датчик воздуха
E1: Короткое замыкание датчика/отключен датчик пола.

РАЗМЕРЫ (мм)

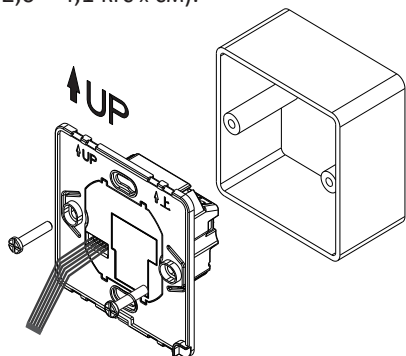


МОНТАЖ ТЕРМОРЕГУЛЯТОРА

1. С помощью отвертки снимите лицевую крышку терморегулятора, вставив отвертку в нижнюю щель.



2. Подсоедините провода к контактным клеммам регулятора в соответствии со схемой подключения. Рекомендуемая длина зачистки проводов 7-9 мм.
3. С помощью отвертки и шурупов закрепите заднюю часть терморегулятора в монтажной коробке. Затем убедитесь, что корпус терморегулятора не деформирован. Предлагаемый крутящий момент составляет 0,2 – 0,4 Н x м (2,0 – 4,1 кгс x см).



4. Закрепите лицевую крышку через защелкивающееся соединение.

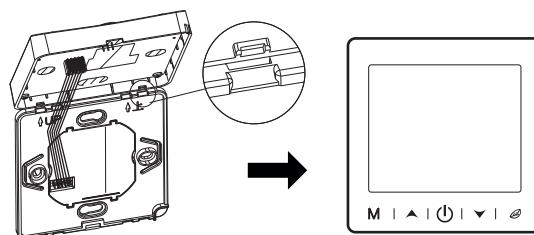
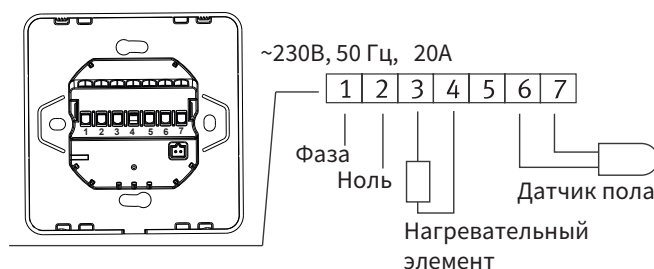


СХЕМА ПОДКЛЮЧЕНИЯ



ПОДКЛЮЧЕНИЕ К СЕТИ Wi-Fi

Для включения настроек Wi-Fi в выключенном состоянии нажмите и удерживайте в течение 3 сек. кнопку «».



Для удаленного доступа к терморегулятору по сети Wi-Fi скачайте адаптированное под наш терморегулятор мобильное приложение Smart Life.

Приложение доступно в Google Play для Android и в App Store для iOS.

МЕРЫ БЕЗОПАСНОСТИ

1. Подключение регулятора должно производиться квалифицированным электриком.
2. Все работы по монтажу и подключению регулятора следует проводить при отключенном напряжении питания.
3. Для монтажа регулятора использовать только пластмассовую монтажную коробку.
3. При чистке регулятора электропитание должно быть отключено. Пыль и грязь протирать мягкой тряпкой или бумажным полотенцем. Не используйте какие-либо чистящие средства или агрессивные химические растворители.

ГАРАНТИЙНЫЕ ОБЯЗАТЕЛЬСТВА

Гарантийный срок - 12 месяцев с даты продажи.

В течение гарантийного срока покупатель имеет право на ремонт или замену изделия при обнаружении неисправностей, произошедших по вине изготовителя и при условии выполнения указаний по монтажу и эксплуатации. Гарантийные обязательства не распространяются на терморегуляторы, имеющие механические повреждения, а также если дефект возник в результате неправильного монтажа, подключения и эксплуатации данного прибора.